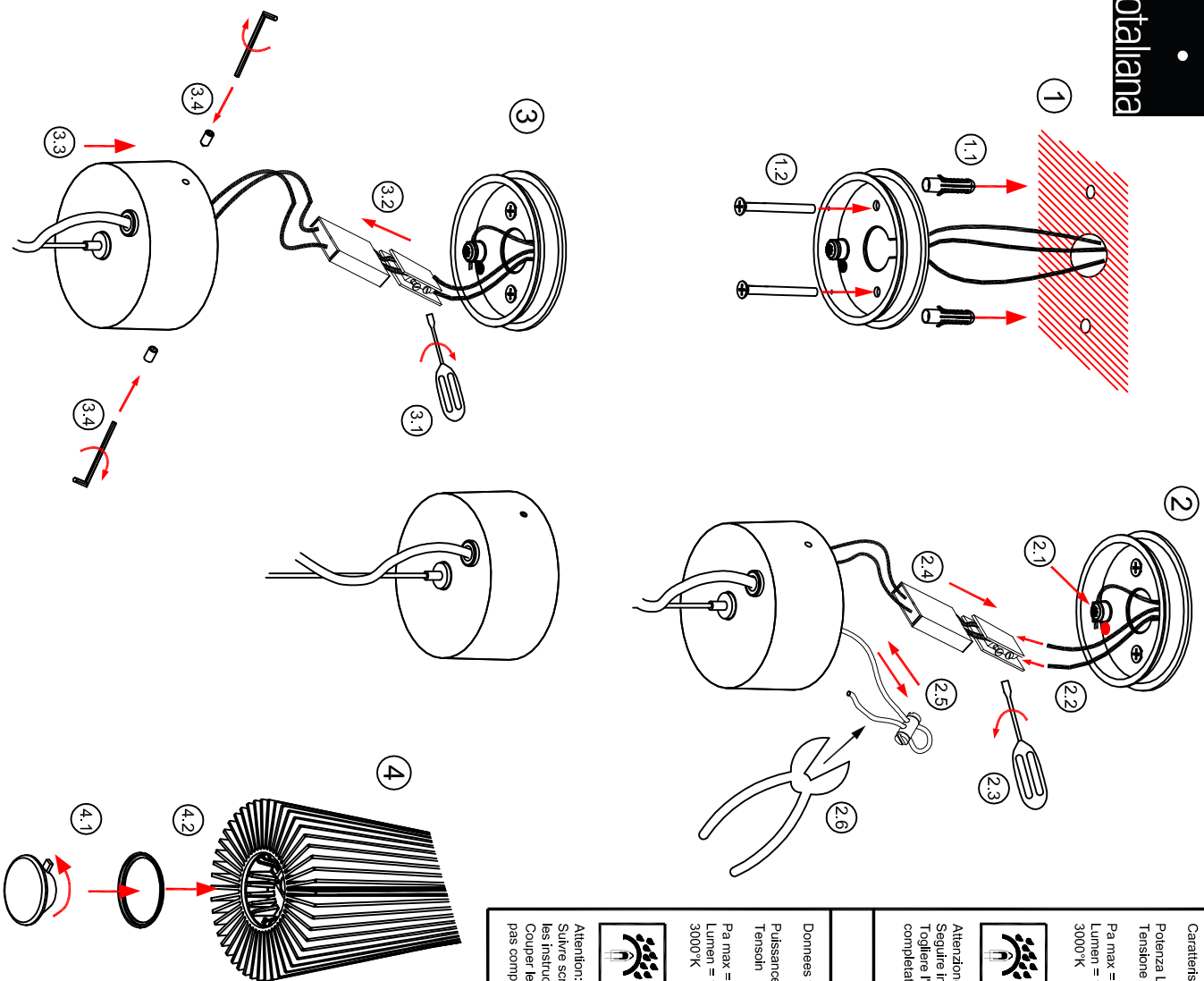



# SUNFLOWER H1-H2-H3



## ISTRUZIONI DI MONTAGGIO E D'USO

Caratteristiche tecniche: Tensione di funzionam. 220/240V AC 50Hz	
Potenza LED Tensione	MAX 20W 220/240V
Pa max = 22W Lumen = 1240 3000°K	

A) Proteggere la lampada dall'umidità durante l'uso.



Attenzione: l'installazione deve essere effettuata da personale specializzato. Seguire in maniera accurata le fasi di installazione descritte sul foglio istruzioni. Togliere l'alimentazione generale dell'impianto elettrico fino a che non è stata completata l'installazione dell'apparecchio di illuminazione.

## MONTAGEANLEITUNG UND GEBRAUCHSANWEISUNG


Technische daten: Betriebsspannung 220/240V AC 50 Hz	
Leistung Spannung	MAX 20W 220/240V
Pa max = 22W Lumen = 1240 3000°K	

A) Beim Ersetzen des Leuchtmittels achten Sie auf den angegebenen Werte (Spannung in V, Lampenleistung in W), diese müssen mit den.



Achtung: die Installation muß von fachmännischen Personal durchgeführt werden. Man folge sorgfältig die auf dem Anweisungsbelt beschriebenen Installationsregeln. Die allgemeine Stromversorgung der elektrischen Anlage abschalten, bis das Beleuchtungsgerät vollständig installiert ist.

## MANUEL DE MONTAGE ET MODE D'EMPLOI


Données techniques: Tension 220/240V AC 50 Hz	
Puissance de LED Tension	MAX 20W 220/240V
Pa max = 22W Lumen = 1240 3000°K	

A) Pendant l'utilisation, protéger l'appareil contre l'humidité.



Attention: l'installation doit être effectuée par du personnel spécialisé. Suivre scrupuleusement les phases d'installation décrites sur la notice contenant les instructions. Couper le courant du circuit électrique général tant que l'appareil d'éclairage n'est pas complètement installé.

## ASSEMBLY AND OPERATING INSTRUCTIONS

Technical specifications: Operating voltage 220/240V AC 50Hz	
LED power Voltage	MAX 20W 220/240V
Pa max = 22W Lumen = 1240 3000°K	

A) Keep the lamp away from moisture during operation.



Attention: installation must be carried out by qualified personnel. Follow the installation phases described on the instruction sheet carefully. Switch off the general power supply until the installation of the lighting equipment has been completed.

- Ottica fascio stretto / Narrow Beam optic / Engstrahlender Optik (16°)
- Ottica fascio medio / Medium Beam optic / Tief-breitstrahlend Optik (30°)
- Ottica fascio largo / Flood Beam optic / Breitstrahlend Optik (48°)



SUNFLOWER  
H1



SUNFLOWER  
H2



SUNFLOWER  
H3